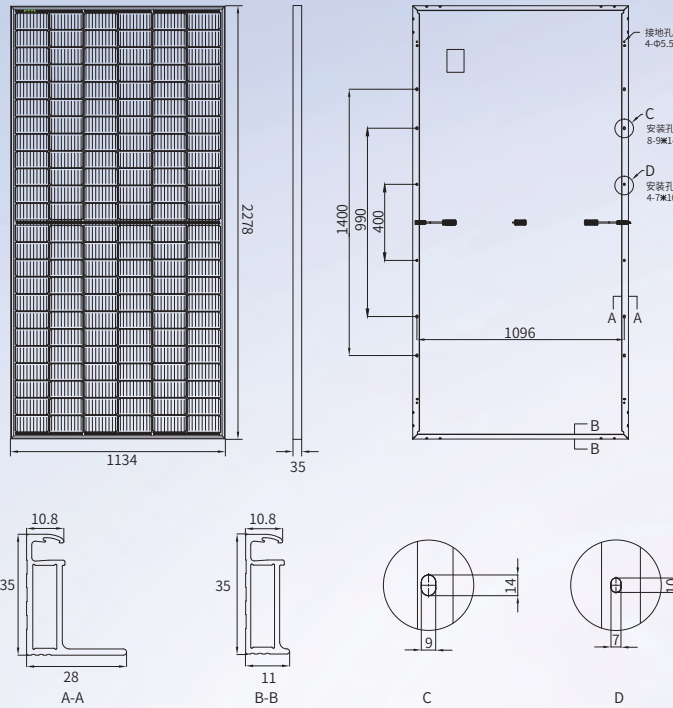


# 高功率PERC太阳能组件

# JNMM144-540~560

## 总装图



## 机械性能参数

电池 (mm)	182*91 PERC
组件尺寸 (L*W*H) (mm)	2278*1134*35
组件重量 (kg)	27.2
缆线截面 (mm <sup>2</sup> )	4
组件电池数量及排列	144(6*24)
二极管数量	3
边框材质	阳极氧化铝合金
玻璃厚度 (mm)	3.2

## 品质参数

组件工作温度范围 (°C)	-40~+85
系统最大保护电流 (A)	25
最大风压/最大雪压 (Pa)	2400/5400
防火等级	Class C
接线盒和连接器防护等级	IP68

## 温度系数

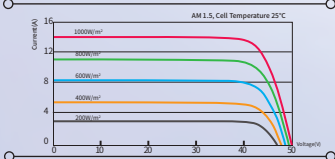
电池额定工作温度 (NMOT)	43±2°C
开路电压温度系数 (Voc)	-0.29 %/°C
短路电流温度系数 (Isc)	0.04 %/°C
最大功率温度系数 (Pm)	-0.34 %/°C

## 电性能参数

组件型号 (1500V DC)	JNMM144-540	JNMM144-545	JNMM144-550	JNMM144-555	JNMM144-560	
STC AM1.5 1000W/m <sup>2</sup> 电池温度 25°C	最大功率 (Pmpp/W)	540	545	550	555	560
	功率公差 (W)	0+5	0+5	0+5	0+5	0+5
	最大功率电压 (Vmp/V)	41.54	41.76	41.98	42.20	42.42
	最大功率电流 (Imp/A)	13.00	13.06	13.12	13.17	13.22
	开路电压 (Voc/V)	49.43	49.70	49.97	50.24	50.51
	短路电流 (Isc/A)	13.83	13.88	13.93	13.98	14.03
	组件效率 (%)	20.90	21.10	21.29	21.48	21.68
NMOT AM1.5 800W/m <sup>2</sup> 环境温度 20°C 风速 1m/s	最大功率 (Pmpp/W)	408.5	412.3	416.1	419.8	423.6
	最大功率电压 (Vmp/V)	39.28	39.46	39.64	39.85	40.06
	最大功率电流 (Imp/A)	10.40	10.45	10.50	10.54	10.58
	开路电压 (Voc/V)	46.67	46.92	47.17	47.43	47.68
短路电流 (Isc/A)	11.13	11.18	11.22	11.26	11.30	

\*Measurement tolerance: Pmax:±3%, Voc:±3%, Isc: ±5%

## IV曲线 (550W)



## 包装信息

片/托盘	31
托/平板拖车	30
片/平板拖车	930

## 默认配置

连接器	<input type="checkbox"/> 兼容MC4
线缆长度	<input type="checkbox"/> 400mm/300mm
边框颜色	<input type="checkbox"/> 银色

## 可选配置

<input type="checkbox"/> 原装MC4
<input type="checkbox"/> 定制
<input type="checkbox"/> 黑色



TUV: IEC/EN 61215, IEC/EN 61730  
GB/T 19001-2016/ ISO 9001:2015  
GB/T 24001-2016/ ISO 14001:2015  
GB/T 45001-2020/ ISO 45001:2018  
CNAS-CL01: ISO/IEC 17025:2017

## 12年产品材料工艺质量保证

### 输出功率

第1年	第12年	第25年
≥98.00%	≥91.95%	≥84.80%

注意: 该产品规格书中的电性能参数并不单独指一块组件。使用产品前请阅读安装说明书, 本规格书内容如有更改, 恕不另行通知, 我可保留最终解释权。  
JNM-20230901-12.0R © 2023 晋能清洁能源科技股份有限公司·版权所有。

扫码下载电子版

**JINERGY**  
晋能清洁能源科技股份有限公司  
晋能光伏技术有限责任公司  
www.jinergy.com