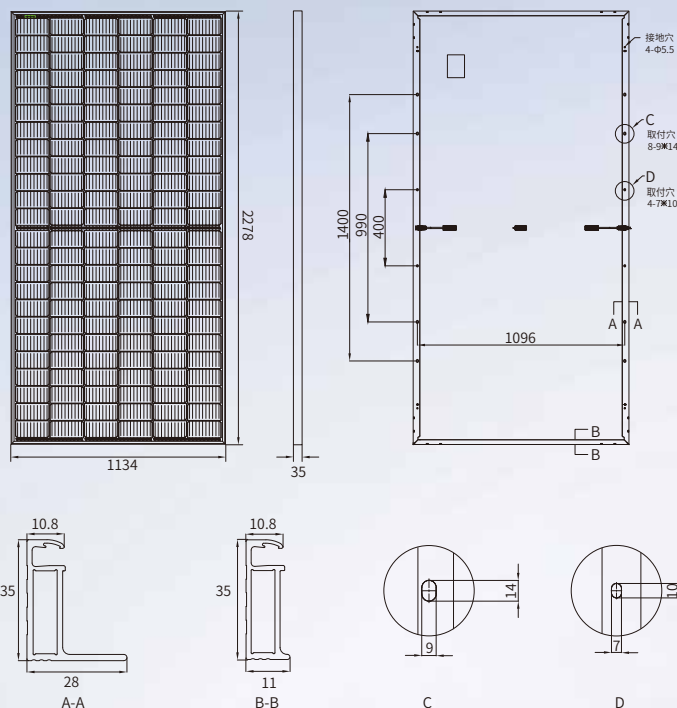


高出力なPERCモジュール

JNMM144-540~560

組立図です



部材仕様

セル(mm)	182*91 PERC
モジュール寸法(L*W*H)(mm)	2278*1134*35
モジュール重量(kg)	27.2
ケーブル断面(mm ²)	4
セル枚数(枚)	144(6*24)
ダイオード数量(個)	3
フレーム材料	陽極酸化アルミニウム合金
ガラス(mm)	3.2

品質データ

動作温度(°C)	-40~+85
最大直列ヒューズ定格(A)	25
風圧 / 雪圧(Pa)	2400/5400
耐火等級	Class C
接続箱及びコネクタの防御指数	IP68

温度係数

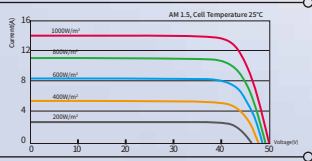
公称動作セル温度(NMOT)	43±2°C
公称開放電圧Voc温度係数(Voc)	-0.29 %/°C
公称短絡電流Iscの温度係数(Isc)	0.04 %/°C
公称最大出力Pmaxの温度係数(Pm)	-0.34 %/°C

電気特性

モジュール型式 (1500V DC)	JNMM144-540	JNMM144-545	JNMM144-550	JNMM144-555	JNMM144-560	
STC AM1.5 1000W/m ² セル温度 25°C	最大出力Pmax(Pmpp/W)	540	545	550	555	560
	出力許容公差(W)	0+5	0+5	0+5	0+5	0+5
	公称最大動作電圧(Vmp/V)	41.54	41.76	41.98	42.20	42.42
	公称最大動作電流(Impp/A)	13.00	13.06	13.12	13.17	13.22
	公称開放電圧(Voc/V)	49.43	49.70	49.97	50.24	50.51
	公称短絡電流(Isc/A)	13.83	13.88	13.93	13.98	14.03
	モジュール変換効率(%)	20.90	21.10	21.29	21.48	21.68
NMOT AM1.5 800W/m ² 環境温度 20°C 風速 1m/s	最大出力Pmax(Pmpp/W)	408.5	412.3	416.1	419.8	423.6
	公称最大動作電圧(Vmp/V)	39.28	39.46	39.64	39.85	40.06
	公称最大動作電流(Impp/A)	10.40	10.45	10.50	10.54	10.58
	公称開放電圧(Voc/V)	46.67	46.92	47.17	47.43	47.68
公称短絡電流(Isc/A)	11.13	11.18	11.22	11.26	11.30	

*テストの公称値偏差: Pmax: ±3%, Voc: ±3%, Isc: ±5%

I-V 曲線 (550W)



梱包構成

パレット梱包数	31
パレット/コンテナ	20
枚数/コンテナ	620

デフォルト仕様

コネクタタイプ	<input type="checkbox"/> MC4互換	<input type="checkbox"/> オリジナルのMC4
ケーブル長さ	<input type="checkbox"/> 400mm/300mm	<input type="checkbox"/> オーダーメイドです
フレームの色	<input type="checkbox"/> 銀色	<input type="checkbox"/> 黒色

オプション構成



TUV: IEC/EN 61215, IEC/EN 61730
GB/T 19001-2016/ ISO 9001:2015
GB/T 24001-2016/ ISO 14001:2015
GB/T 45001-2020/ ISO 45001:2018
CNAS-CL01: ISO/IEC 17025:2017

当該製品仕様書に電気特性は単一モジュールを対象とするのではなく、製品を使う前にインストール説明書を読みます。本製品仕様書の内容は標準テストデータであり、参考までに、変更がございましたら、ご連絡致します。

JNM-20230901-12.0R © 2023晋能清洁能源科技(天津)有限公司 版權所有

12年間製品の材料技術品質保証

出力保証

第1年	第12年	第25年
≥98.00%	≥91.95%	≥84.80%



晋能清洁能源科技股份公司
晋能太阳能技术有限责任公司
www.jinergy.com