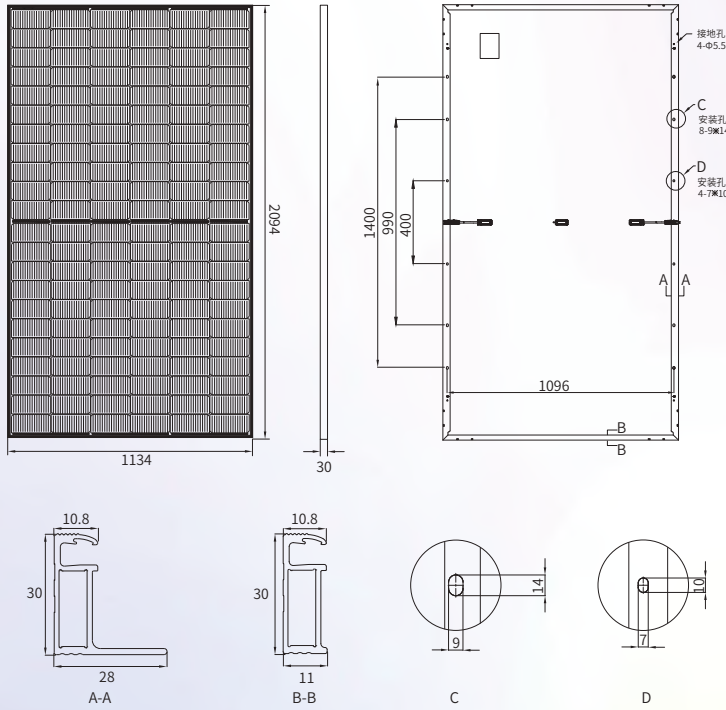


# 高效N型TOPCon太阳能组件

## JNMN132-515~535

### 总装图



### 机械性能参数

电池 (mm)	182*91 TOPCon
组件尺寸 (L*W*H) (mm)	2094*1134*30
组件重量 (kg)	25.5
缆线截面 (mm <sup>2</sup> )	4
组件电池数量及排列	132(6*22)
二极管数量	3
边框材质	阳极氧化铝合金
玻璃厚度 (mm)	3.2

### 品质参数

组件工作温度范围 (°C)	-40~+85
系统最大保护电流 (A)	25
最大风压/最大雪压 (Pa)	2400/5400
防火等级	Class C
接线盒和连接器防护等级	IP68

### 温度系数

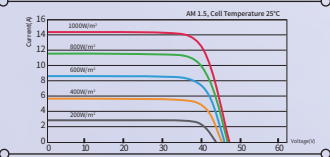
电池额定工作温度 (NMOT)	43±2°C
开路电压温度系数 (Voc)	-0.25 %/°C
短路电流温度系数 (Isc)	0.045 %/°C
最大功率温度系数 (Pm)	-0.29 %/°C

### 电性能参数

组件型号	(1500V DC)	JNMN132-515	JNMN132-520	JNMN132-525	JNMN132-530	JNMN132-535
STC AM1.5 1000W/m <sup>2</sup> 电池温度 25°C	最大功率 (Pmpp/W)	515	520	525	530	535
	功率公差 (W)	0~+5	0~+5	0~+5	0~+5	0~+5
	最大功率电压 (Vmp/V)	38.32	38.49	38.66	38.83	39.00
	最大功率电流 (Imp/A)	13.44	13.51	13.58	13.65	13.72
	开路电压 (Voc/V)	46.09	46.25	46.41	46.57	46.73
	短路电流 (Isc/A)	14.06	14.14	14.22	14.30	14.38
	组件效率 (%)	21.69	21.90	22.11	22.32	22.53
NMOT AM1.5 800W/m <sup>2</sup> 环境温度 20°C 风速 1m/s	最大功率 (Pmpp/W)	392.9	396.7	400.5	404.3	408.1
	最大功率电压 (Vmp/V)	36.54	36.70	36.87	37.03	37.18
	最大功率电流 (Imp/A)	10.75	10.81	10.86	10.92	10.98
	开路电压 (Voc/V)	43.80	43.96	44.11	44.26	44.41
	短路电流 (Isc/A)	11.33	11.39	11.46	11.52	11.59

\*Measurement tolerance: Pmax: ±3%, Voc: ±3%, Isc: ±5%

### IV曲线 (525W)



### 包装信息

片/托盘	36
托/平板拖车	31
片/平板拖车	1116

### 默认配置

连接器	<input type="checkbox"/> 兼容MC4	<input type="checkbox"/> 原装MC4
线缆长度	<input type="checkbox"/> 400mm/300mm	<input type="checkbox"/> 定制
边框颜色	<input type="checkbox"/> 银色	<input type="checkbox"/> 黑色

### 可选配置



TUV: IEC/EN 61215, IEC/EN 61730  
GB/T 19001-2016/ ISO 9001:2015  
GB/T 24001-2016/ ISO 14001:2015  
GB/T 45001-2020/ ISO 45001:2018  
CNAS-CL01: ISO/IEC 17025:2017

### 12年产品材料工艺质量保证

输出功率

第1年 ≥99.00% | 第12年 ≥94.60% | 第30年 ≥87.40%

注意: 该产品规格书中的电性能参数并不单指一块组件, 使用产品前请阅读安装说明书, 本规格书内容如有更改, 恕不另行通知, 我可保留最终解释权。  
JNM-20230901-12.0R © 2023 晋能清洁能源科技股份有限公司·版权所有。



晋能清洁能源科技股份有限公司  
晋能光伏技术有限责任公司  
www.jinergy.com