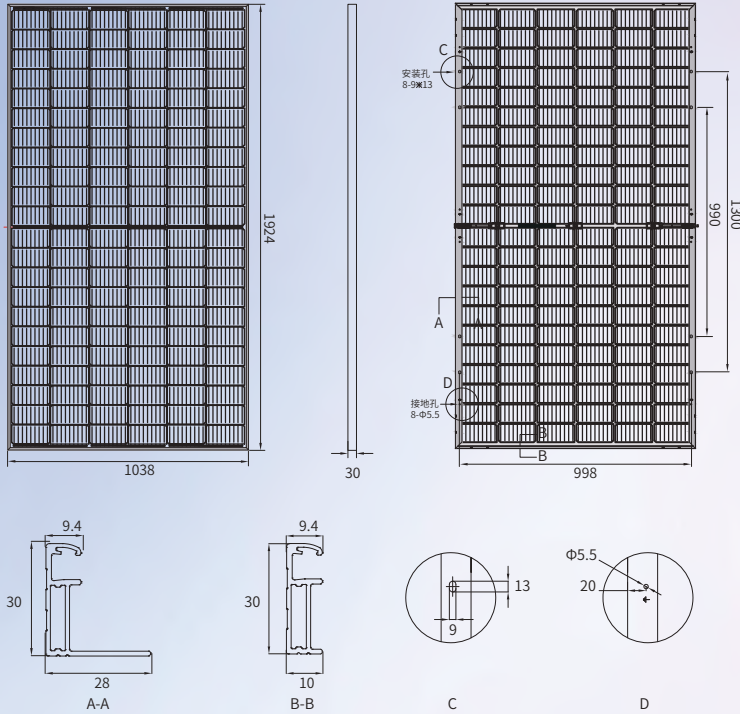


### 总装图



### 机械性能参数

电池 (mm)	166*83 HJT
组件尺寸 (L*W*H) (mm)	1924*1038*30
组件重量 (kg)	24.5
缆线截面 (mm <sup>2</sup> )	4
组件电池数量及排列	132(6*22)
二极管数量	3
边框材质	阳极氧化铝合金
玻璃厚度 (mm)	2.0

### 品质参数

组件工作温度范围 (°C)	-40~+85
系统最大保护电流 (A)	20
最大风压/最大雪压 (Pa)	2400/5400
防火等级	Class C
接线盒和连接器防护等级	IP68
双面率 (%)	>85

### 温度系数

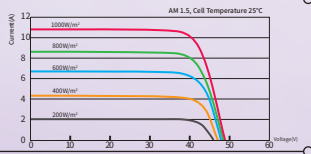
电池额定工作温度 (NMOT)	43±2°C
开路电压温度系数 (Voc)	-0.21 %/°C
短路电流温度系数 (Isc)	0.04 %/°C
最大功率温度系数 (Pm)	-0.26 %/°C

### 电性能参数

组件型号 (1500V DC)	JNHM132-415	JNHM132-420	JNHM132-425	JNHM132-430	JNHM132-435	
STC AM1.5 1000W/m <sup>2</sup> 电池温度 25°C	最大功率 (Pmpp/W)	415	420	425	430	435
	功率公差 (W)	0+5	0+5	0+5	0+5	0+5
	最大功率电压 (Vmp/V)	41.18	41.38	41.58	41.78	41.98
	最大功率电流 (Imp/A)	10.08	10.16	10.23	10.30	10.37
	开路电压 (Voc/V)	48.80	49.00	49.20	49.40	49.60
	短路电流 (Isc/A)	10.60	10.65	10.70	10.75	10.80
	组件效率 (%)	20.78	21.05	21.30	21.55	21.80
双面发电参数 以425W组件为例	背面功率增益	10%		20%		30%
	最大功率 (Pmpp/W)	467.5		510.0		552.5
	最大功率电压 (Vmp/V)	41.58		41.58		41.58
	最大功率电流 (Imp/A)	11.25		12.28		13.30
	开路电压 (Voc/V)	49.20		49.20		49.20
	短路电流 (Isc/A)	11.77		12.84		13.91
	组件效率 (%)	23.43		25.56		27.69

\*Measurement tolerance: Pmax:±3%, Voc:±3%, Isc: ±5%.

### IV曲线 (425W)



### 包装信息

片/托盘	36
托/平板拖车	33
片/平板拖车	1188

### 默认配置

连接器	<input type="checkbox"/> 兼容MC4
线缆长度	<input type="checkbox"/> 400mm/200mm
边框颜色	<input type="checkbox"/> 银色

### 可选配置

<input type="checkbox"/> 原装MC4
<input type="checkbox"/> 定制
<input type="checkbox"/> 黑色



TUV: IEC/EN 61215, IEC/EN 61730  
GB/T 19001-2016/ ISO 9001:2015  
GB/T 24001-2016/ ISO 14001:2015  
GB/T 45001-2020/ ISO 45001:2018  
CNAS-CL01: ISO/IEC 17025:2017

### 12年产品材料工艺质量保证

#### 输出功率

第1年	第12年	第30年
≥98.00%	≥93.60%	≥86.40%

注意: 该产品规格书中的电性能参数并不单指一块组件, 使用产品前请阅读安装说明书, 本规格书内容如有更改, 恕不另行通知, 我司保留最终解释权。  
JNM-20230901-12.0R © 2023 晋能清洁能源科技股份有限公司·版权所有。