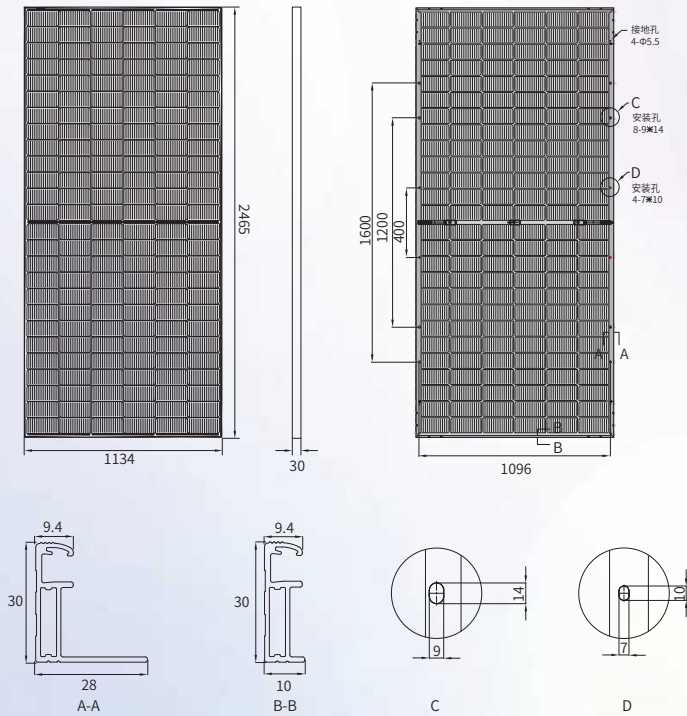


高效N型TOPCon双面太阳能组件

JNBN156-610~630

总装图



机械性能参数

电池 (mm)	182*91 TOPCon
组件尺寸 (L*W*H) (mm)	2465*1134*30
组件重量 (kg)	32.9
缆线截面 (mm ²)	4
组件电池数量及排列	156(6*26)
二极管数量	3
边框材质	阳极氧化铝合金
玻璃厚度 (mm)	2.0

品质参数

组件工作温度范围 (°C)	-40~+85
系统最大保护电流 (A)	30
最大风压/最大雪压 (Pa)	2400/5400
防火等级	Class C
接线盒和连接器防护等级	IP68
双面率 (%)	80±5

温度系数

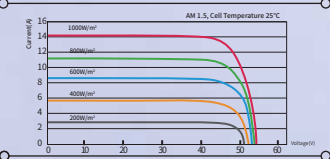
电池额定工作温度 (NMOT)	43±2°C
开路电压温度系数 (Voc)	-0.25 %/°C
短路电流温度系数 (Isc)	0.045 %/°C
最大功率温度系数 (Pm)	-0.29 %/°C

电性能参数

组件型号 (1500V DC)	JNBN156-610	JNBN156-615	JNBN156-620	JNBN156-625	JNBN156-630	
STC AM1.5 1000W/m ² 电池温度 25°C	最大功率 (Pmpp/W)	610	615	620	625	630
	功率公差 (W)	0+5	0+5	0+5	0+5	0+5
	最大功率电压 (Vmp/V)	45.98	46.11	46.24	46.37	46.50
	最大功率电流 (Imp/A)	13.27	13.34	13.41	13.48	13.55
	开路电压 (Voc/V)	55.18	55.31	55.44	55.57	55.70
	短路电流 (Isc/A)	13.88	13.94	14.00	14.06	14.12
组件效率 (%)	21.82	22.00	22.18	22.36	22.54	
双面发电参数 以620W组件为例	背面功率增益	10%		20%		30%
	最大功率 (Pmpp/W)	682		744		806
	最大功率电压 (Vmp/V)	46.24		46.24		46.24
	最大功率电流 (Imp/A)	14.75		16.09		17.43
	开路电压 (Voc/V)	55.44		55.44		55.44
	短路电流 (Isc/A)	15.40		16.80		18.20
组件效率 (%)	24.40		26.62		28.84	

*Measurement tolerance: Pmax: ±3%, Voc: ±3%, Isc: ±5%

IV曲线 (620W)



包装信息

片/托盘	36
托/平板拖车	24
片/平板拖车	864

默认配置

连接器	<input type="checkbox"/> 兼容MC4
线缆长度	<input type="checkbox"/> 400mm/300mm
边框颜色	<input type="checkbox"/> 银色

可选配置

<input type="checkbox"/> 原装MC4
<input type="checkbox"/> 定制
<input type="checkbox"/> 黑色



TUV: IEC/EN 61215, IEC/EN 61730
 GB/T 19001-2016/ ISO 9001:2015
 GB/T 24001-2016/ ISO 14001:2015
 GB/T 45001-2020/ ISO 45001:2018
 CNAS-CL01: ISO/IEC 17025:2017

12年产品材料工艺质量保证

输出功率

第1年 ≥99.00%	第12年 ≥94.60%	第30年 ≥87.40%
----------------	-----------------	-----------------

注意: 该产品规格书中的电性能参数并不单指一块组件, 使用产品前请阅读安装说明书, 本规格书内容如有更改, 恕不另行通知, 我可保留最终解释权。
 JNM-20231127-13.05 © 2023 晋能清洁能源科技股份有限公司 版权所有。

