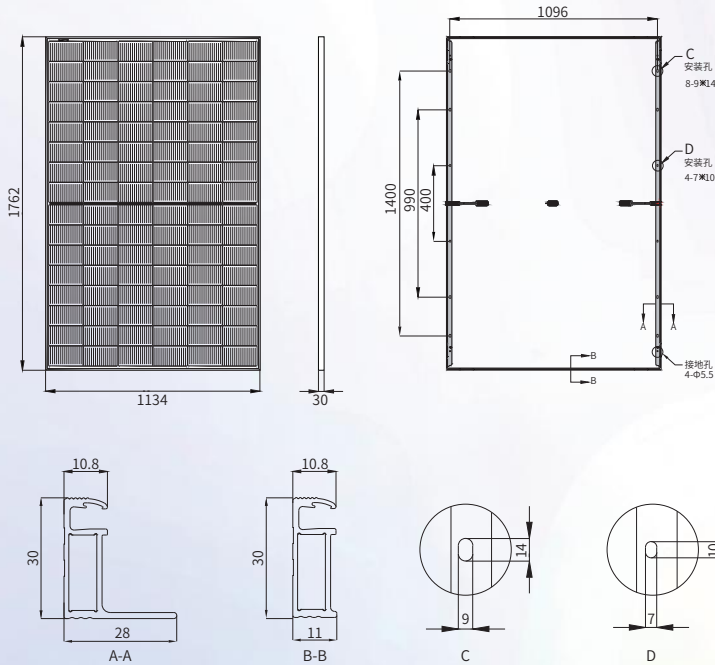


高效N型TOPCon太阳能组件

JNMN96-445~465

总装图



机械性能参数

电池 (mm)	182*105 TOPCon
组件尺寸 (L*W*H) (mm)	1762*1134*30
组件重量 (kg)	21.4
缆线截面 (mm ²)	4
组件电池数量及排列	96(6*16)
二极管数量	3
边框材质	阳极氧化铝合金
玻璃厚度 (mm)	3.2

品质参数

组件工作温度范围 (°C)	-40~+85
系统最大保护电流 (A)	25
最大风压/最大雪压 (Pa)	2400/5400
防火等级	Class C
接线盒和连接器防护等级	IP68

温度系数

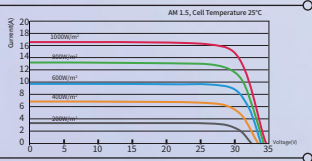
电池额定工作温度 (NMOT)	43±2°C
开路电压温度系数 (Voc)	-0.25 %/°C
短路电流温度系数 (Isc)	0.045 %/°C
最大功率温度系数 (Pm)	-0.29 %/°C

电性能参数

组件型号	(1500V DC)	JNMN96-445	JNMN96-450	JNMN96-455	JNMN96-460	JNMN96-465
STC AM1.5 1000W/m ² 电池温度 25°C	最大功率 (Pmpp/W)	445	450	455	460	465
	功率公差 (W)	0+5	0+5	0+5	0+5	0+5
	最大功率电压 (Vmp/V)	28.50	28.69	28.88	29.07	29.26
	最大功率电流 (Imp/A)	15.62	15.69	15.76	15.83	15.90
	开路电压 (Voc/V)	34.10	34.30	34.50	34.70	34.90
	短路电流 (Isc/A)	16.33	16.40	16.47	16.54	16.61
	组件效率 (%)	22.27	22.52	22.77	23.02	23.27
NMOT AM1.5 800W/m ² 环境温度 20°C 风速 1m/s	最大功率 (Pmpp/W)	339.5	343.3	347.1	350.9	354.7
	最大功率电压 (Vmp/V)	27.17	27.35	27.53	27.71	27.89
	最大功率电流 (Imp/A)	12.50	12.55	12.61	12.66	12.72
	开路电压 (Voc/V)	32.41	32.60	32.79	32.98	33.17
	短路电流 (Isc/A)	13.16	13.21	13.27	13.33	13.38

*测试公差: Pmax: ±3%, Voc: ±3%, Isc: ±5%

IV曲线 (455W)



包装信息

片/托盘	36
托/平板拖车	36
片/平板拖车	1296

默认配置

连接器	<input type="checkbox"/> 兼容MC4
线缆长度	<input type="checkbox"/> 350mm/280mm
边框颜色	<input type="checkbox"/> 银色

可选配置

<input type="checkbox"/> 原装MC4
<input type="checkbox"/> 定制
<input type="checkbox"/> 黑色



TUV: IEC/EN 61215, IEC/EN 61730
GB/T 19001-2016/ISO 9001:2015
GB/T 24001-2016/ISO 14001:2015
GB/T 45001-2020/ISO 45001:2018
CNAS-CL01: ISO/IEC 17025:2017

12年产品材料工艺质量保证

输出功率

第1年	第12年	第30年
≥99.00%	≥94.60%	≥87.40%

注意: 该产品规格书中的电性能参数并不单指一块组件。使用产品前请阅读安装说明书, 本规格书内容如有更改, 恕不另行通知, 我可保留最终解释权。
JNM-20240117-13.05 © 2024 晋能清洁能源科技股份有限公司·版权所有。

